

# GV-GPH2800



- 2 Megapixel Full HD IP-Kamera
- Progressive Scan Low Lux Bildsensor
- Day/Night
- 2.8mm Weitwinkel-Objektiv (104°)
- Erweiterte Dynamik (WDR) bis 120 dB
- Rauschunterdrückung (3D DNR)
- KI-basierte Videoanalyse-Funktionen
- Heatmap
- H.265 Videocodec



**Inklusive**  
Videomanagement-Software als Download



## High Definition



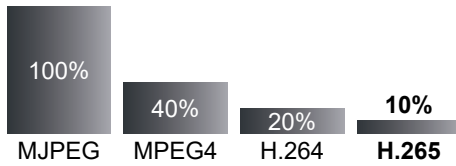
Videobilder in High Definition Auflösung:  
1920x1080 Bildpunkte mit 25 Bildern pro Sekunde

## Kompatibilität



Die Kamera ist kompatibel mit ONVIF, RTSP, DynDNS und vielen weiteren Protokollen zur Netzwerk- und Internetübertragung. So können Sie die Kamera auch in viele bestehende Systeme integrieren.

## H.265 Videocodec

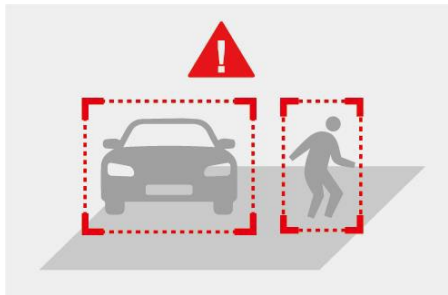


\*Die tatsächlichen Werte sind abhängig von den Bildinhalten und den daraus resultierenden Bildveränderungen einer Szene.

Komprimierungsverfahren verringern den Datenverkehr auf dem Netzwerk und erhöhen gleichzeitig die Aufzeichnungsdauer.

Moderne Komprimierungsmethoden übertragen nur zu bestimmten Zeitabständen vollständige Bilder. Dazwischen werden lediglich die Bildveränderungen übertragen. Das erhöht die Aufzeichnungsdauer um bis zu 90 Prozent.

## KI-basierte Videoanalyse-Funktionen



Die Kamera verfügt über Videoanalyse- und KI-basierte Funktionen, mit denen eine Alarmierung oder Auswertung viel effektiver gestaltet werden kann als mit einer herkömmlichen Bewegungserkennung.

### Videoanalyse-Funktionen:

Bewegungserkennung, Video Exception Detection (Scene Change, Video Blur and Abnormal Color Detection), verschwundene/verdächtige Objekte.

### KI-basierte Videoanalyse-Funktionen:

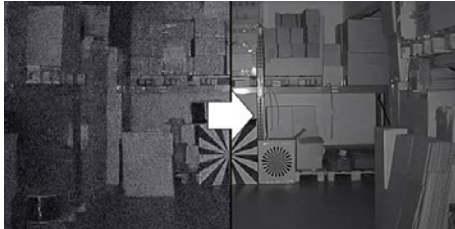
Linie übertreten, Bereich betreten, Bereich verlassen, Bereich Intrusion, Personen-/Objektzählung, Personen/Fahrzeug-Unterscheidung, Gesichtserkennung.

## Erweiterte Dynamik



Details sowohl in dunklen als auch in hellen Bildbereichen kommen besser zur Geltung. Dadurch, dass die einzelnen Objektbereiche in einer Szene von der Kamera unterschiedlich belichtet werden, sind die Objekte in den hellen sowie in den dunklen Bereichen sichtbar.

## Rauschunterdrückung



Bildrauschen tritt bei vielen Kameras besonders häufig in lichtschwachen Situationen auf. Der Effekt wird durch eine hohe Verstärkung verursacht. Die digitale Rauschunterdrückung reduziert das Rauschen und kann so den Speicherplatzbedarf der Aufnahmen am Recorder verringern.

## Entnebelung



Wenn die Sicht durch Nebel oder Rauch beeinträchtigt wird, passt diese Funktion die Werte für Farbe, Kontrast und Kantenschärfe an, um ein klareres Bild zu erhalten.

## Verstärkungsregelung



Die dynamische Verstärkungsregelung (auch Gain Control genannt) ist ein elektronischer Schaltkreis, den man gewöhnlich in Kameras vorfindet, die das Videosignal bei schwachen Lichtverhältnissen verstärken. Bei normalem Betrieb sorgt sie für einen konstanten Verstärkungsfaktor.

## Korridor-Modus



Sie können für die Überwachung von Gängen oder entlang einer Gebäudeseite den Korridor-Modus verwenden. So wechseln wir vom 16:9 in das 9:16 Seitenverhältnis - bei gleicher Auflösung.

Mit einer hochkant um 90 Grad montierten Kamera ist in Verbindung mit dem Korridor-Modus und einem Milesight NVR, der das Bild gerade darstellt eine viel effektivere Überwachung vertikaler Bereiche möglich.

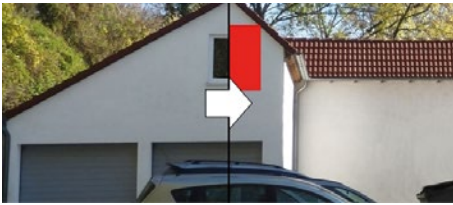
## Heatmap



Mit der Heatmap-Funktion können Sie Kundenverhalten messen und dadurch Verkaufswege effizienter nutzen. Bereiche, in denen sich häufig Personen aufhalten, werden farblich markiert. So kann man sehr gut nachvollziehen, welche Bereiche besonders häufig besucht werden und welche eher gemieden werden.

Ähnlich wie bei einer Wärmebildkamera wird das Aufkommen farblich dargestellt - nur gelten die verschiedenen Farbtöne nicht für Temperaturen, sondern für den Personenverkehr.

## Privatmaskierung



Diese Funktion verdeckt Privatbereiche. Dies ist häufig zum Schutz der Privatsphäre anderer Personen erforderlich.

## RTMP Streaming



Mit der RTMP-Funktion können Sie den Videostream der Kamera auf Internetplattformen wie Youtube als Livestream übertragen.

## Videomanagement-Software



Die Software GV-VMS ist für bis zu 32 GeoVision IP-Kameras kostenfrei erhältlich. Neben der Aufzeichnung von Videobildern bietet sie zahlreiche weitere Funktionen. Details zur Software finden Sie im separaten Datenblatt der Software GV-VMS.

## Ferneinwahl



Mit einer kostenfreien Software können Sie über Netzwerk oder Internet auf Livebilder und Aufzeichnungen zugreifen. Alternativ können Sie auch einen Internet-Browser verwenden.

Apps für iOS und Android sind auch kostenfrei erhältlich.

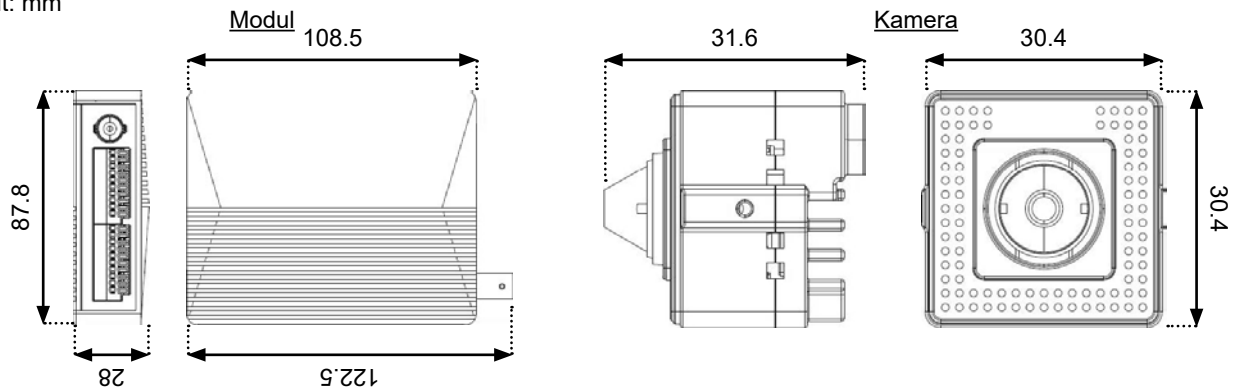
## NDA-konform



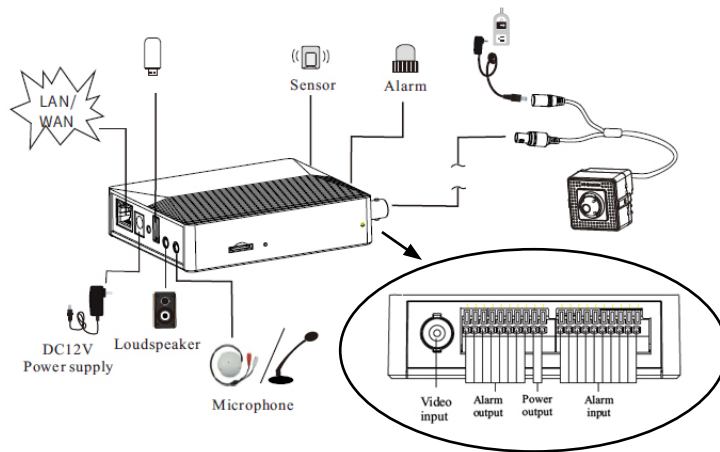
Dieses Produkt entspricht den Vorgaben des US-amerikanischen NDA (National Defense Authorization Act). Diese Konformität kann bei der Zusammenarbeit mit Behörden aus den USA von zentraler Bedeutung sein.

## Abmessungen

Einheit: mm



## Anschlüsse



## Optionales Zubehör

  <p><b>RY-LGSP Serie</b> Videooptimierte PoE-Switches</p>	  <p><b>GV-POE Serie</b> PoE-Switches, von 4 bis 24 PoE-Ports</p>	  <p><b>VO-CM1001 / 1002</b> Teleskop-Deckenhalter</p>
--	---	--

## Software-Kompatibilität

GV-VMS	V17.4.7 oder höher V18.3.2 oder höher
GV-DVR/NVR	-
GV-Control Center	V4.1.1 oder höher
GV-Edge Recording Manager	Windows Version V2.2.7 oder höher Mac Version V1.3.0 oder höher
GV-Recording Server	V2.1.0 oder höher
GV-Video Gateway	-
GV-Redundant Server	-
GV-Failover Server	-
Mobile App	GV-Eye V3.1.0 oder höher
Web-Browser	Microsoft Internet Explorer, Microsoft Edge, Google Chrome, Firefox, Safari

## Technische Daten

<b>Allgemeine Daten</b>		<b>GV-GPH2800</b>
Bildsensor		1/2.8" Progressiv Scan Low Lux CMOS
Auflösung		2 Megapixel Full HD (1920x1080)
Lichtempfindlichkeit		0.05 Lux (F2.2, AGC ein)
Day/Night		automatische Tag/Nacht-Umschaltung (elektronisch)
Signalrauschabstand		52 dB
<b>Objektiv</b>		
Brennweite		2.8mm
Blickwinkel		104° horizontal
Lichtstärke		F2.2
Blendensteuerung		fix
<b>Video</b>		
Video-Komprimierung		MJPEG, H.264, H.265, H.264+, H.265+
Video Streaming		Triple Stream
Maximale Bildrate		25 Bilder pro Sekunde bei 1920x1080
Stream 1		1920x1080 / 1280x720 / 704x480
Stream 2		1280x720 / 704x480 / 352x240
Stream 3		704x480 / 480x240 / 352x240
<b>Bild-Funktionen</b>		
Verstärkungsregelung		AGC (Automatic Gain Control)
Erweiterte Dynamik / WDR		WDR (Wide Dynamic Range) bis 120 dB
Rauschunterdrückung		3D DNR (Digital Noise Reduction)
Entnebelung		Defog
Korridor-Modus		ja
Privatmaskierung		ja
Bildeinstellungen		Helligkeit, Kontrast, Sättigung, Farbton, Schärfe, Gamma, Bildausrichtung (Flip, Spiegelung, 90°, 180°, 270°)
<b>Analyse-Funktionen</b>		
Heatmap		ja
Videoanalyse		Bewegungserkennung, Video Exception Detection (Scene Change, Video Blur and Abnormal Color Detection), verschwundene / verdächtige Objekte.
KI-basierte Analyse-Funktionen		Linie übertreten, Bereich betreten, Bereich verlassen, Bereich Intrusion, Personen-/Objektzählung, Personen/Fahrzeug-Unterscheidung, Gesichtserkennung.
<b>Netzwerk</b>		
Netzwerk-Interface		10/100 Mbps Ethernet
Netzwerk-Protokolle		UDP, IPv4, IPv6, DHCP, NTP, R TSP, RTMP, PPPoE, DDNS, SMTP, FTP, SNMP, 802.1x, UPnP, HTTPS, HTTP POST, QoS
Kompatibilität		ONVIF (Profile G, S, T)
<b>Anschlüsse</b>		
Spannung		DC-Buchse
Netzwerk		1 x RJ-45
Alarm		8 x In, 4 x Out
Audio		1 x In (3.5mm Stereo), 1 x Out (3.5mm Stereo), G.711 Codec
Speicherkarten-Slot		Micro SD (SD/SDHC/SDXC/UHS-I, Klasse 10, bis 256 GB)
<b>Spannungsversorgung</b>		
Eingangsspannung		12V DC / PoE
Stromverbrauch		5.5W
PoE Standard		IEEE 802.3af Power over Ethernet / PD
<b>Sonstiges</b>		
Menüsprache		Czech, English, French, German, Hungarian, Italian, Japanese, Polish, Portuguese, Russian, Spanish, Traditional Chinese
Umgebungs-Temperatur		-30°C bis +60°C
Umgebungs-Luftfeuchtigkeit		0% bis 95% (nicht kondensierend)
Wetterschutz / Staubschutz		-
Vandalismusschutz / Schlagschutz		-
Zertifizierungen, Konformitäten		CE, FCC, NDA
Abmessungen		Kamera: 30.4x30.4x108.5 mm (BxHxT) Modul: 87.8x28x108.5 mm (BxHxT)
Gewicht		323.8 g (inklusive Modul)